



# JUNTAS ROTATIVAS LATTYseal RT



Multi-fluidos, multi-circuitos

TS / TRESSES / JOINTS / GARNITURES MECANIKES / RACCORDI  
PACKUNGEN / FLACHDICHTUNGEN / GLEITRINGDICHTUNGEN / DREH  
UNIONS / PACKINGS / JOINTINGS / MECHANICAL SEALS / ROTATING  
ATIVAS / ENPAQUEJARDUNOS / RACCORDI / JOINTINGS / TRESSES / ME  
RNITURES MECANIKES / RACCORDI / JOINTINGS / TRESSES / ME  
HTUNGEN / GLEITRINGDICHTUNGEN / DREH DURCHFLUSSUNG / PACK

*Diseño en estanqueidad industrial*





## 95 años de experiencia en el campo de la estanqueidad industrial.

El **GRUPE LATTY®** es una referencia en la estanqueidad industrial y debe su situación de líder a una voluntad de inversión en Investigación y Desarrollo de productos específicos de sellado. El **GRUPE LATTY®** concibe y fabrica en su **centro de producción de BROU** (28 - Eure-et-Loir) el conjunto de sus gamas de productos, especialmente adaptados para los entornos industriales más exigentes.

**EL GRUPE LATTY®** está presente en industrias tan variadas como.....

- PETROQUÍMICA
- ENERGÍA
- QUÍMICA
- FARMACIA
- CRIOGÉNICA
- AGROALIMENTARIO

... y propone :

- Soluciones completas adaptadas a cada tipo de bombas
- Gamas de productos estándar o especiales
- Un laboratorio de investigación y desarrollo
- La realización de homologación de sus equipos
- Formaciones adaptadas a sus necesidades
- Fabricación francesa, garantía de calidad

## FORMACIONES



**¡El personal bien formado es a la vez más competente y más eficaz!**

Nuestras formaciones se orientan a la elección de las **soluciones de estanqueidad**, enfocándolas hacia la implementación y las buenas prácticas de montaje, que son la **garantía de seguridad para su plantilla y de fiabilidad para sus equipos**.

Cada año se organizan numerosas **formaciones multilingües**, ya sea en nuestro centro de producción o en los centros de los clientes, sobre:

- Válvulas
- Equipos rotativos
- Bridas

**Estamos autorizados como organismo de Formación.**

## LABORATORIO I&D



**Soluciones probadas en su equipo**

El **GRUPE LATTY®** invierte anualmente una media del 5% de su cifra de negocios en Investigación y Desarrollo de nuevos productos y procesos. La empresa ha integrado en el seno de su fábrica un laboratorio de ensayos que le permite probar sus productos en las condiciones de utilización óptimas, así como en los propios equipos de sus clientes.

Las investigaciones se basan esencialmente en la resolución de las problemáticas de sus clientes, que pueden ser:

- reducir las fuerzas de fricción,
- utilizar materiales sencillos y eficaces,
- disminuir los tiempos de mantenimiento,
- disponer de productos innovadores.

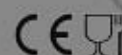
Desde hace varios años, el **GRUPE LATTY®** invierte en su propio laboratorio de ensayos y de pruebas, instalado sobre más de 500 m<sup>2</sup>, y que dispone de más de 15 células de ensayos, equipadas con aparatos de medida de precisión:

- Presión: desde el vacío hasta 650 bar
- Temperatura: desde -200°C hasta 650°C con posibilidad de realizar choques térmicos
- Velocidad: de 0 a 6000 rpm
- Varios espectrómetros de masa con helio para medir las fugas.

El **GRUPE LATTY®** es miembro de la Fluid Sealing Association (FSA) y de la European Sealing Association (ESA)

## DIRECTIVAS, NORMAS Y HOMOLOGACIONES

Nuestra diversa gama de cierres mecánicos cumple con las siguientes homologaciones, directivas y normas:



# JUNTAS ROTATIVAS LATTYseal RT



El GRUPO LATTY® ha utilizado sus conocimientos técnicos en el ámbito de la estanqueidad para desarrollar una gama en las aplicaciones de juntas rotativas. Las juntas rotativas se utilizan para crear una conexión estanca entre una tubería fija y una tubería móvil. Las aplicaciones son numerosas en los sectores de embotellado, relleno, máquinas-herramientas, automóvil, sistemas de calefacción y refrigeración.

A partir del conjunto de condiciones redactado en asociación con el cliente, se proponen elementos innovadores y técnicos donde priman los aspectos de diseño, mantenimiento y económicos.

## VENTAJAS

- Transfiere simultáneamente uno o varios fluidos desde una tubería fija hacia una tubería móvil
- Resiste a una amplia gama de presiones/temperaturas/velocidades
- Utilizable en extremo de eje o para ejes pasantes
- Disponible en distintos tamaños
- Apropiado para todos los tipos de industrias
- Fluidos líquidos (cargados o claros) y/o gaseosos (neutros o agresivos)
- Pruebas de estanqueidad antes de la entrega
- Producto a medida

## HOMOLOGACIONES

- EHEDG (Higiene)
- FDA (Alimentaria)
- CE 1935/2004 (Alimentaria)
- ACS (Agua potable)
- ATEX (Explosiva)
- WRAS (agua potable)

Otras homologaciones bajo demanda

## DIMENSIONES

- De 2 mm. a 200 mm. de diámetro de eje
- De 3 cm a 180 cm de alto

Otros diámetros y dimensiones bajo demanda

## PARÁMETROS DE FUNCIONAMIENTO (no asociados)

- Presión: 0 a 100 bar (10 MPa)
- Temperatura: de -196°C a 250 °C (de -320.8°F a 482°F)
- Velocidad: 6000 rpm

Otros parámetros bajo demanda

## EQUIPOS

- Llenadora
- Centrifugadora
- Agitador
- Filtro secador
- Trituradora
- Sopladora
- Cocedor
- Máquina de lavado
- Limpieza NEP/SEP
- Otros...

## TIPOS DE INDUSTRIAS

- Agroalimentarias
- Cosmética
- Farmacia
- Papeleras
- Química
- Petroquímica
- Máquinas-herramientas
- Automóvil
- Siderurgia
- Médica
- Minas y canteras
- Otros



# LAS DISTINTAS TECNOLOGÍAS

En función de los fluidos a vehicular, existen distintos tipos de tecnología de juntas rotativas: junta de fricción o con cierre mecánico.

## JUNTA DE FRICCIÓN

Las juntas de fricción se utilizan para aplicaciones con gases (nitrógeno, aire, vapor, helio...) o líquidos no cargados (líquidos limpios, aceite, detergente, ...) y/o asociadas a baja velocidad.



INDUSTRIA: QUÍMICA  
Junta de fricción - 1 vía - Ø110

- Fluido: Agua
- Presión: 70 bar
- Temperatura: 90°C
- Velocidad: 7 rpm



INDUSTRIA: SECTOR AGROALIMENTARIO  
Junta de fricción - 2 vías - Ø180

- Fluidos: Zumo de frutas, te, NEP
- Presión: < 5 bar
- Temperatura: < 115°C
- Velocidad: 12 rpm



INDUSTRIA: SIDERURGIA  
Junta de fricción - 2 vías - Ø50

- Fluidos: Vapor y agua
- Presión: 3 bar
- Temperatura: 110°C
- Velocidad: 25 rpm



INDUSTRIA: PAPELERA  
Junta de fricción - 2 vías - Ø100

- Fluidos: Vapor
- Presión: 12 bar
- Temperatura: 125°C
- Velocidad: 175 rpm

## JUNTA DE CIERRE MECÁNICO

Las juntas de cierre mecánico se utilizan para aplicaciones líquidas cargadas (chocolate, crema, hielo, fuel...) y/o asociadas a velocidad elevada.



INDUSTRIA: MÁQUINA HERRAMIENTA  
Junta de cierre mecánico - 2 vías - Ø58

- Fluido: Agua con glicol
- Presión: 4 bar
- Temperatura: 40°C
- Velocidad: 3.000 rpm



INDUSTRIA: SECTOR AGROALIMENTARIO  
Junta de cierre mecánico - 2 vías - Ø80

- Fluido: Aceite
- Presión: 20 bar
- Temperatura: 160°C
- Velocidad: 3 500 rpm



INDUSTRIA: SECTOR AGROALIMENTARIO  
Junta de cierre mecánico - 2 vías - Ø160

- Fluido: Agua, zumo, CIP/SIP
- Presión: 5 bar
- Temperatura: 145°C
- Velocidad: 50 rpm



INDUSTRIA: COSMÉTICA  
Junta de cierre mecánico - 1 vía - Ø120

- Fluido: Crema
- Presión: 10 bar
- Temperatura: 135°C
- Velocidad: 40 rpm

# DISTINTAS OPCIONES DE LAS JUNTAS ROTATIVAS



EL GRUPO LATTY propone una extensa gama de juntas rotativas adaptadas a diferentes necesidades, garantizando un montaje adaptado a los equipos

## 1 Con rodamiento de bolas o de rodillos (a lubricar o lubricados de por vida)

Elección en función del tipo de montaje y las fuerzas a soportar. Asegura una buena concentricidad y coaxialidad del conjunto, garantía de longevidad y resultados. Materiales disponibles: Acero inoxidable, cerámica, termoplásticos,...

## 2 Juntas de fricción con casquillo

Solución recomendada para fluidos no cargados y velocidades inferiores a 2 m/s. La adición de un casquillo facilita y simplifica las operaciones de mantenimiento. Pocas o sin partes revestidas. Homologaciones posibles: FDA, CE 1935/2004, ATEX, EHEDG.

## 3 Cierre mecánico de fuelle

Solución recomendada para las aplicaciones con temperaturas elevadas. Compensa el desplazamiento axial, importante en caso de dilatación.

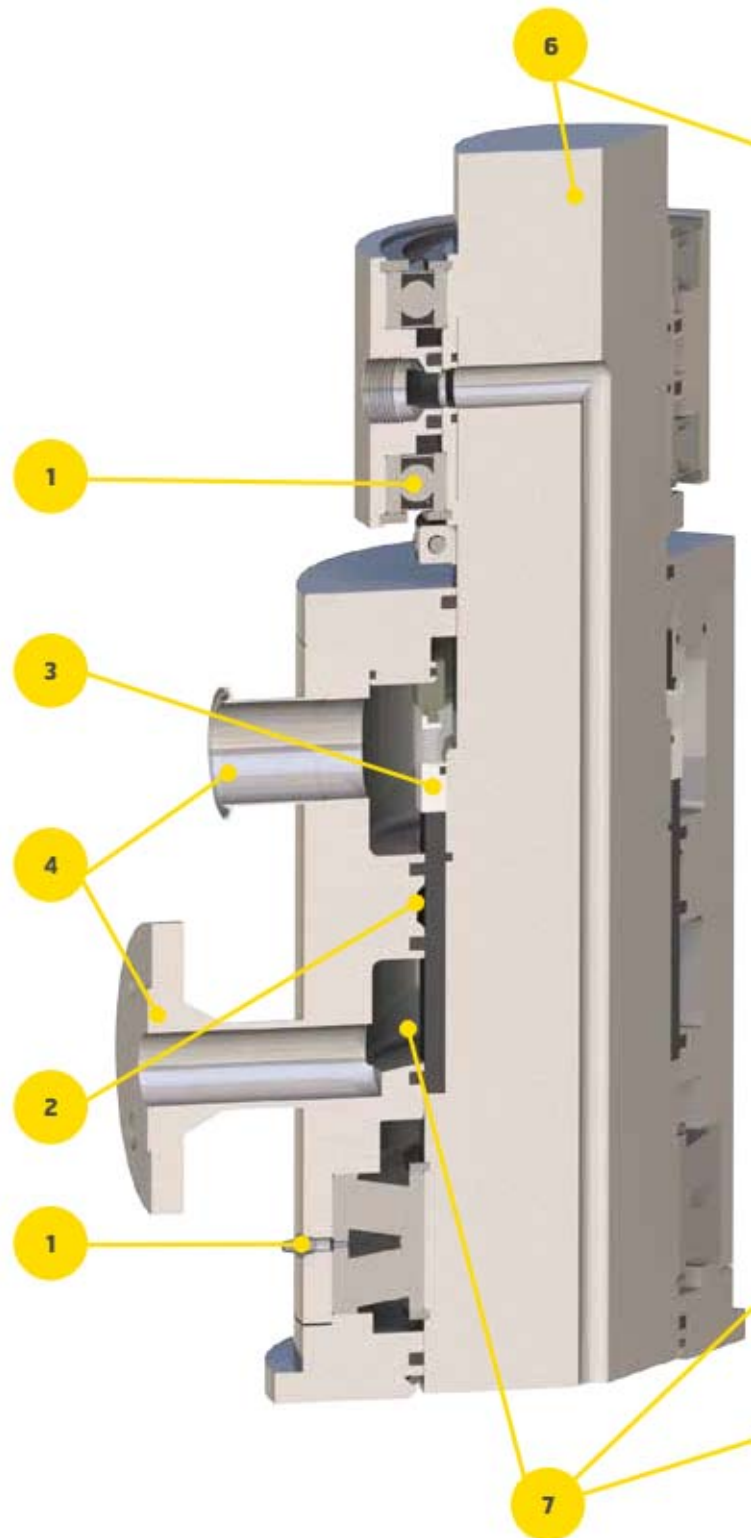
## 4 Conexiones

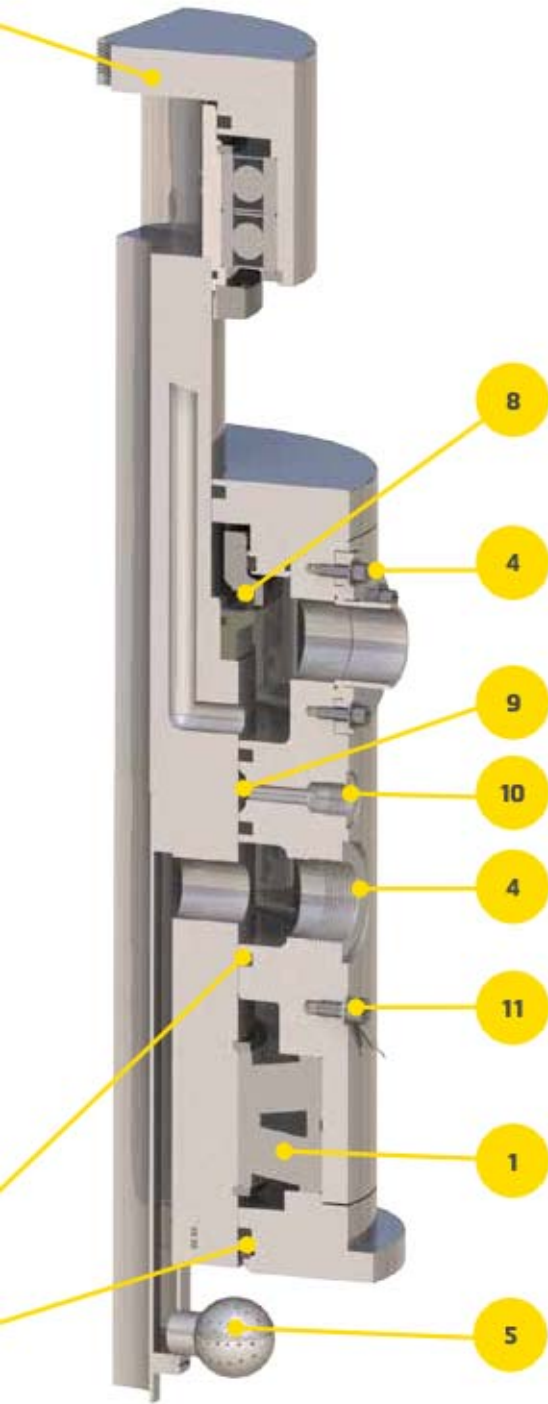
Bridas atornilladas, soldadas,...

## 5 Bola de lavado

Permite buenas condiciones de limpieza

## 6 Montaje en extremo de eje o montaje sobre eje pasante





**7 Zonas de retención limitadas**

Para responder, en particular, a las distintas normas y directrices en entornos alimentarios.

**8 Cierre mecánico**

Solución recomendada para aplicaciones con condiciones de servicios exigentes: fluidos cargados y no cargados, velocidades y/o temperaturas elevadas.

**9 Junta de fricción con revestimiento**

Solución recomendada para fluidos no cargados y velocidades inferiores a 2 m/sec. Aconsejado para diámetros importantes.

**10 Barrera vapor o detector de fuga**

Se inyecta un líquido de barrera (o vapor) a través de orificios para crear una asepsización. La barrera vapor puede añadirse como protección higiénica entre dos circuitos o para operaciones de esterilización.

**11 Sondas de medida**

Permiten controlar y supervisar a distancia la temperatura, la presión,... de la junta rotativa. Necesario para aplicaciones sensibles como los entornos ATEX.

# EL SERVICIO DEL GRUPO LATTY

El GRUPO LATTY ha construido su reputación sobre el respeto de normas de calidad muy estrictas que garantizan la repetitividad y la seguridad de los productos. Nuestros productos son esenciales para garantizar la estanqueidad de procesos industriales complejos.



La calidad de sus elementos y su longevidad permite a nuestros clientes:

- prolongar la duración de su sistema de producción.
- reducir sus costes de mantenimiento,
- preservar la seguridad y el medio ambiente,

## DISEÑO

Nuestros técnicos e ingenieros trabajan previamente los proyectos, en colaboración con nuestros clientes, con el fin de determinar las condiciones. Este paso puede complementarse con visitas in situ en los centros del cliente con el fin de integrar mejor la problemática específica de cada proyecto y prever todas las opciones posibles.

Durante la fase de diseño, nuestras juntas rotativas se modelizan sistemáticamente mediante programas informáticos de CAO/DAO con el fin de anticipar su comportamiento durante el funcionamiento.



## FABRICACIÓN

Fabricado y montado en nuestro centro producción de BROU (28), cada junta rotativa es única debido a su diseño y su fabricación, incluso si se produce en serie, siguiendo procedimientos específicos de acuerdo con nuestra calificación ISO 9001.

Se realizan pruebas de resistencia sobre cada una de las juntas rotativas con el fin de validar el concepto y los materiales. Esto nos permite mejorar constantemente nuestros productos y comprometernos sobre garantías lo más cercanas posible a las exigencias de los fabricantes de máquinas. Estas pruebas aseguran a nuestros clientes el suministro de juntas conforme a sus expectativas.



## MANTENIMIENTO

Nuestros servicios técnicos pueden aconsejarle o formar a su personal sobre los procedimientos de mantenimiento preventivo de sus juntas rotativas.

Disponemos de kits de recambio de las piezas de desgaste.

## REPARACIÓN

Después de peritación, y bajo presupuesto, efectuamos la reparación, así como la mejora de cualquier tipo de junta rotativa. Las juntas rotativas reparadas pueden someterse a los ensayos de control sobre bancos de pruebas.





**LATTY INTERNATIONAL S.A.**  
57 bis, rue de Versailles  
91400 ORSAY - FRANCIA  
Tel. +33 (0)1 69 86 11 12  
sales-marketing@latty.com

**LATTY ARGENTINA S.A.** \*  
Nuestra Sra. de la Merced 5334  
(1678) CASEROS PCIA. DE BS. AS.  
ARGENTINA  
Tel. +54 (11) 4734 8481  
ventas@latty.com.ar

**LATTY BELGIUM S.A./N.V.**  
Chaussée de Namur 92 bte 07  
1300 WAVRE - BELGIA  
Tel. +32 (0)10 24 62 08  
info@latty.be

**LATTY DICHTUNGSTECHNIK A.G.** \*  
Henzmannstrasse 39  
4800 ZOFINGEN - SUIZA  
Tel. +41 (0)62 752 20 84  
latty@Bluewin.ch

**LATTY IBERICA S.L. ESTANQUEIDAD**  
Pedro IV, 29-35, 4º 6º  
08018 BARCELONA - ESPANA  
Tel. +34 (93) 356 99 90  
latty@latty.es

**LATTY INTERNATIONAL Ltd** \*  
Westfield Road - RETFORD  
Notts, DN22 7BT - INGLATERRA  
Tel. +44 (0)1777 708836  
sales@latty.co.uk

**LATTY MAROC TECHNISEALS S.A.R.L.** \*  
51, rue Hadj Ahmed Balafréj -  
B.P. 3167  
20290 CASABLANCA - MARRUECOS  
Tel. +212 (0)5 22 24 80 90  
lattymaroc@menara.ma

**LATTY 2RS GmbH** \*  
Im Auel 22  
D-53783 - EITORF  
SEELSCHIED  
Tel. +49 (0) 22 43 / 84658-0  
latty2rs@latty.de

**LATTY SOUTH AFRICA Ltd** \*  
108 Billingham Rd, Founders View South  
Modderfontein, Edenvale, 1610  
SUD AFRICA  
Tel. +27 (0)11 452 9755  
support@latty.co.za

**LATTY CENTRAL & WEST AFRICA**  
Marcory Zone 4C,  
Rue Clément Adre  
10 B.P. - 4048 ABIDJAN  
COSTA DE MARFIL  
Tel. (+225) 09287816  
latty.cwa@latty.com

**LATTY CHILE SpA**  
Avda. Echenique 6664-A  
La Reina  
SANTIAGO - CHILE  
Tel. +56 229 334 957  
aranedo@lattychile.com

**LATTY Seal Services**  
Centros de servicios, reparación y  
reacondicionamiento de cierres mecánicos

**LATTY MECASEAL**  
2, impasse du Crâchet  
Zone Artisanale  
59193 ERQUINGHEM - LYS  
FRANCIA  
Tel. +33 (0)3 20 77 12 89  
lattyseal.service@latty.com

**LATTY MECANETANCHE**  
174, rue des Saules  
Z.I. Le Chapelier  
38110 SAINT-JEAN DE SOUDAIN  
FRANCIA  
Tel. +33 (0)4 74 97 01 09  
lattyseal.service@latty.com



**Conexiones Giratorias**

\*Filiales con taller de reparación y reacondicionamiento de cierres mecánicos



**FABRICA**  
1, rue Xavier Latty - F-28160 BROU, FRANCIA  
Tel. +33 (0)2 37 44 77 77. Fax. +33 (0)2 37 44 77 99  
customerservice@latty.com

[www.latty.com](http://www.latty.com)

